



User Manual

360° Self-leveling Floor Laser Level

FL360G/FL360R

| | |
|----------|-------|
| English | 1~8 |
| Deutsch | 9~17 |
| Français | 18~26 |
| Italiano | 27~35 |
| Español | 36~44 |
| 日本語 | 45~51 |

support@huepar.com



Changzhou Levelsure Optoelectronics Technology Co.,Ltd.

www.huepar.com

E-mail: support@huepar.com

Facebook: [@Huepartools](https://www.facebook.com/Huepartools)

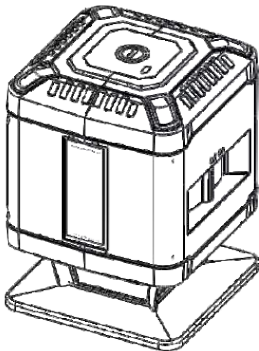
Made in China



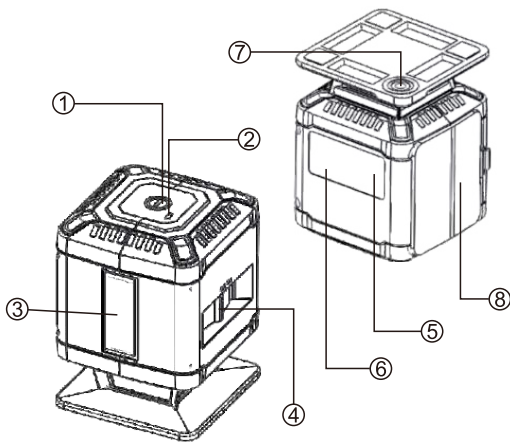
Thank you for purchasing Huepar FL360G/FL360R Laser Level.

Before using the product, please read this manual thoroughly to ensure proper use.

- **Product Overview**
- **Safety Instructions**
- **Battery Safety**
- **Operation & Battery Indicator**
- **Specifications**
- **Warranty**



Product Overview



1. Operation Button
2. Battery Indicator
3. Laser Window
4. On/Off Switch
5. Laser Warning Label
6. Serial Number
7. 1/4"-20 threaded mount
8. Battery Compartment Cover

Safety Instructions

Please read thoroughly and comply with the Safety Instructions and User Manual before using this product. Failure to read and follow may void the warranty.

WARNING!

CLASS II LASER PRODUCT
COMPLIES WITH CFR 1040.10 AND 1040.11
Max. Power Output: <1mW
Wavelength: 505nm-660nm

LASER RADIATION:

DO NOT STARE INTO BEAM.
DO NOT DIRECT EYE EXPOSURE.
AVOID VIEW WITH OPTICAL INSTRUMENTS.



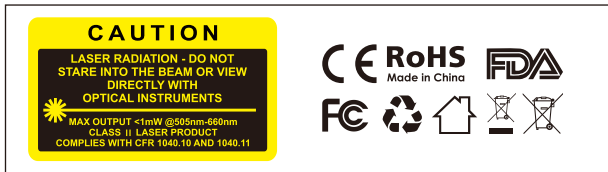
IEC/EN60825-1: 2014

ATTENTION:

Read all instructions prior to operating this laser tool. Do not remove any labels from tool.

- While the product is in operation, be careful not to expose your eyes to the emitting laser beam (Green/Red light source). Exposure to a laser beam for an extended time may be hazardous to your eyes.
- Do not attempt to view the laser beam through optical tools such as telescopes as serious eye injury may result.
- Do not disassemble or modify the laser in any way. Modifying the tool may result in hazardous Laser Radiation Exposure.
- Do not operate the laser around children or allow children to operate the laser. Serious eye injury may result.

- An exposure to the beam of a Class 2 laser is considered safe for a maximum of 2 seconds. Eyelid reflexes will normally provide adequate protection.
- The following label/print samples are placed on the product to inform of the laser class for your convenience and safety.



User Guide, Maintenance and Care

- When not in use please power OFF the tool.
- The laser tool is sealed and calibrated at the plant to the accuracy specified. It's recommended to carry out an accuracy check before its first use and periodic checks during future use especially for precise layouts.
- Do not store the laser tool in direct sunlight or expose it to high temperatures. The housing and some internal parts are made of plastics and may become deformed at high temperatures.
- Exterior plastic parts may be cleaned with a damp cloth. Although these parts are solvent resistant, NEVER use solvents. Use a soft, dry cloth to remove moisture from the tool before storage.
- Do not dispose of this product with household waste.

Battery Safety

- Keep the battery away from children, and pets.
- Please pay attention to the position of the positive and negative pole.
- Please use large-capacity rechargeable batteries or alkaline battery above 1500mAh for each when replace batteries.
- Do not mix old and new batteries. Replace all of them at the same time with new batteries of the same brand and type.
- When the device will not be used for a long time, please remove the batteries and store them in dry condition.

Operation & Battery Indicator

Turn ON the laser tool:

- Slide the On/Off switch to the "On" position, to turn on the laser tool.
- Turn on the horizontal line and vertical line in default.

Self-leveling:

- is enabled when the laser tool is turned on.
- The laser beam(s) blink fast when tool is out of self-leveling range ($\pm 3^\circ$).

Lines switching:

- Short press Operation Button repeatedly to switch the composition of different laser lines.

Turn OFF the laser tool:

- Slide the On/Off switch to the "OFF" position, to turn off the laser tool.

Battery Indicator:

- After power on, the Battery Indicator will light on.
- When the Battery Indicator flashes, the battery is low and needs to be replaced.

Specifications

360° Self-leveling Floor Laser Level

| Model | FL360G-Green Beams | FL360R-Red Beams |
|---------------------------------------|------------------------------------|------------------|
| Laser Class | Class 2 (IEC/EN60825-1/2014), <1mW | |
| Laser Wavelength | 505-520nm | 635-660nm |
| Leveling Accuracy | ±2mm/10m (±1/13 in. at 33 ft) | |
| Horizontal/Vertical Accuracy | ±2mm/10m (±1/13 in. at 33 ft) | |
| Leveling/Compensation Range | ±3° | |
| Reference Working Distance (Diameter) | 30m / 98ft | 20m / 65ft |
| Power Source | 3×"AA" (LR6) | |
| Operating Time (all laser beams on) | About 3 Hours | About 8 Hours |
| Mount Size | 1/4"-20 | |
| IP Rating | IP54 | |
| Operation Temperature Range | -20°C ~ +70°C | |

Note:

- Appearance and specifications may differ due to product improvement.
- Working distance varies depending on the operating environment.
- Battery life depends on battery capacity and quality, it is recommended to use a large capacity battery.

Warranty

The laser tool passed rigorous and comprehensive product inspection. We are confident of the quality of our products and offer outstanding guarantee for professional users of the products.

We offer One Year Limited Warranty from date of purchasing provided that:

- Proof of purchase
- Fair wear and tear
- Have not repaired by unauthorized persons
- Has not been misused

Defective products will be repaired or replaced, free of charge or at our discretion, if sent together with proof of purchase to our authorized distributor(s)

This Warranty does not cover:

- Faults caused by accidental damage
- Failure to use according to manufacturers' instructions
- Defects caused by maintenance or renovation without our authorization

- Calibration and care are not covered by warranty

Note:

- To the extent permitted by law, we shall not be liable under this Warranty for indirect or consequential loss resulting from faults in this product.
- Repair or replacement under this Warranty does not affect the expiry date of the Warranty.
- This warranty is limited to purchased customers, and is not permitted to transfer this warranty to other third parties.
- This Warranty may not be varied without our authorization.

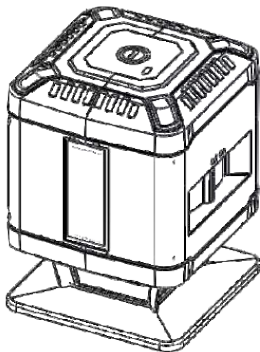
Please scan the QR code to register this product and enjoy 2-year warranty.

If you encounter any question or confusion about the product, please feel free to contact us: **support@huepar.com**

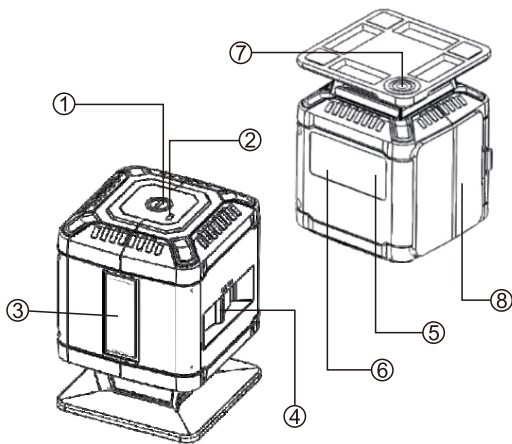


Vielen Dank, dass Sie Huepar FL360G/FL360R Bodenlaser ausgewählt haben.
Bitte nehmen Sie einige Zeit, um die Anweisung vertraut zu machen, bevor Sie dieses Produkt verwenden.

- **Produktübersicht**
- **Sicherheitshinweise**
- **Batteriesicherheit**
- **Betrieb & LED-Anzeigen**
- **Produktspezifikationen**
- **Garantie**



Produktübersicht



1. Operations Umschalttaste
2. Batterieanzeige
3. Laserfenster
4. Ein / Aus Schalter
5. Produktwarnschild
6. Seriennummer
7. 1/4" - 20 Gewindebohrung
8. Batterieabdeckung

Sicherheitshinweise

Bevor Sie dieses Produkt verwenden, bitte lesen Sie sorgfältig und befolgen Sie die Sicherheitshinweise und die Benutzerhandbuch. Wenn Sie diese nicht lesen und befolgen, kann die Garantie ungültig werden.

WARNUNG!

Klasse 2 Laserprodukt
ENTSPRICHT CFR 1040.10 UND 1040.11
Max. Leistungsabgabe: <1mW
Wellenlänge: 505nm-660nm

LASERSTRAHLUNG:

NICHT IN DEN STRAHL STARREN.

KEIN AUGENKONTAKT.

VERMEIDEN SIE DURCH OPTISCHEN INSTRUMENTEN IN DEN STRAHL ZU STARREN.



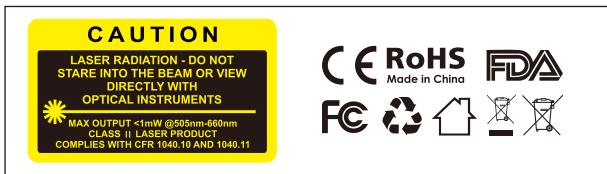
IEC/EN60825-1: 2014

BEACHTUNG:

Lesen Sie alle Anweisungen, bevor Sie dieses Lasergerät in Betrieb nehmen. Entfernen Sie keine Etiketten vom Werkzeug.

- Während das Produkt in Betrieb ist, achten Sie darauf, Ihre Augen nicht dem emittierenden Laserstrahl(grüne / rote Lichtquelle) auszusetzen. Längere Exposition gegenüber einem Laserstrahl kann für Ihre Augen gefährlich sein.
- Versuchen Sie nicht, den Laserstrahl durch optische Hilfsmittel wie Teleskope zu beobachten, da dies zu schweren Augenverletzungen führen kann.
- Zerlegen oder modifizieren Sie den Laser nicht. Das Ändern des Werkzeugs kann zu gefährlicher Laserstrahlung führen.

- Betreiben Sie den Laser nicht in der Nähe von Kindern oder lassen Sie nicht Kinder den Laser bedienen. Schwere Augenverletzungen können die Folge sein.
- Strahlenexposition eines Lasers der Klasse 2 gilt als sicher für maximal 2 Sekunden. Lidschlag bietet normalerweise einen ausreichenden Schutz.
- Die folgenden Etiketten- / Druckmuster sind auf dem Produkt angebracht, um die Laserklasse zu Ihrer Bequemlichkeit und Sicherheit zu informieren.



Bedienungsanleitung, Wartung und Pflege

- Wenn es nicht verwendet wird, bitte schalten Sie das Werkzeug aus und legen die Pendelarretierung in ihrer gesperrter Position.
- Das Lasergerät wird schon in der Fabrik auf die Genauigkeit spezifiziert abgedichtet und kalibriert. Es wird empfohlen, eine Genauigkeitsüberprüfung vor der ersten Verwendung und regelmäßigen Überprüfungen während der zukünftigen Verwendung durchzuführen, insbesondere für präzises Anlegen.

- Bewahren Sie das Lasergerät nicht in direktem Sonnenlicht auf oder setzen Sie nicht es hohen Temperaturen aus. Das Gehäuse und einige interne Teile sind aus Kunststoff hergestellt und bei hohen Temperaturen verformt werden können.
- Äußere Kunststoffteile können mit einem feuchten Tuch gereinigt werden. Obwohl diese Teile lösungsmittelbeständig sind, verwenden Sie NIEMALS Lösungsmittel. Verwenden Sie ein weiches, trockenes Tuch, um Feuchtigkeit aus dem Werkzeug vor der Lagerung zu entfernen.
- Entsorgen Sie dieses Produkt nicht im Hausmüll.

Batteriesicherheit

- Halten Sie den Akku von Kindern und Haustieren fern.
- Achten Sie auf die Position des Pluspols und Minuspols.
- Ersetzen Sie neue Alkali-Batterien anstelle von Kohlebatterien. Die Batteriekapazität sollte jeweils mehr als 1500mA betragen.
- Mischen Sie keine alten und neuen Batterien. Ersetzen Sie alle gleichzeitig durch neue Batterien derselben Marke und desselben Typs.
- Wenn das Gerät längere Zeit nicht verwendet wird, entfernen Sie bitte die Batterien und bewahren Sie sie trocken auf.

Betrieb & LED-Anzeigen

Schalten Sie das Lasergerät Ein:

- Schieben Sie den Ein / Aus-Schalter in die Position "ON", um das Laserwerkzeug einzuschalten.
- Aktivieren Sie standardmäßig die horizontale Linie und die vertikale Linie.

Selbstnivellierung:

- ist aktiviert, wenn das Laserwerkzeug eingeschaltet ist.
- Der / die Laserstrahl (e) blinken schnell, wenn sich das Werkzeug außerhalb des Selbstnivellierbereichs befindet ($\pm 3^\circ$).

Linienwechsel:

- Drücken Sie kurz die Taste Operations Umschalttaste, um die Zusammensetzung der verschiedenen Laserlinien zu ändern.

Schalten Sie das Lasergerät Aus:

- Schieben Sie den Ein / Aus-Schalter in die Position "OFF", um das Laserwerkzeug auszuschalten.

Batterieanzeige:

- Nach dem Einschalten leuchtet die Akkuanzeige auf.
- Wenn die Batterieanzeige blinkt, ist die Batterie schwach und muss ersetzt werden.

Produktspezifikationen

360° Selbstnivellierender Floor Laser Level

| Modell | FL360G- Grün Strahl | FL360R- Rot Strahl |
|---|-------------------------------------|--------------------|
| Laserklasse | Klasse 2 (IEC/EN60825-1/2014), <1mW | |
| Laserwellenlänge | 505-520nm | 635-660nm |
| Nivellierungsgenauigkeit | ±2mm/10m | |
| Horizontale / Vertikale Genauigkeit | ±2mm/10m | |
| Nivellierungs-/ Kompensationsbereich | ±3° | |
| Referenz Arbeitsabstand (Durchmesser) | 30m | 20m |
| Energiequelle | 3×"AA" (LR6) | |
| Referenz Betriebszeit (Alle Laserstrahl an) | Ungefähr 3 Stunden | Ungefähr 8 Stunden |
| Gewindebohrung | 1/4"-20 | |
| IP-Bewertung | IP54 | |
| Betriebstemperaturbereich | Zwischen -20°C nach 70°C | |

Hinweis:

- Aussehen und Spezifikationen können aufgrund von Produktverbesserungen abweichen.
- Arbeitsabstand variiert abhängig von der Betriebsumgebung.
- Die Lebensdauer der Batterie hängt von der Kapazität und der Qualität der Batterie ab. Es wird empfohlen, eine Batterie mit großer Kapazität zu verwenden.

Garantie

Das Lasergerät bestand eine strenge und umfassende Produktinspektion. Wir sind von der Qualität unserer Produkte überzeugt und bieten eine hervorragende Garantie für professionelle Anwender der Produkte.

Wir bieten eine einjährige beschränkte Garantie ab Kaufdatum, vorausgesetzt, dass:

- Kaufbelegvorhandensein
- Normale Abnutzung
- Nicht von Unbefugten repariert worden sein
- Nicht missbraucht wurde.

Defekte Produkte werden kostenlos oder nach unserem Ermessen repariert oder ersetzt, wenn sie zusammen mit dem Kaufbeleg an unseren autorisierten Händler gesendet werden.

Diese Garantie deckt nicht ab:

- Fehler durch versehentliche Beschädigung
- Verwendung nicht gemäß den Anweisungen des Herstellers
- Defekt, der durch Wartung oder Renovierung ohne unsere Genehmigung verursacht wurden
- Kalibrierung und Pflege

Hinweis:

- Soweit gesetzlich zulässig, haften wir im Rahmen dieser Garantie nicht für indirekte oder Folgeschäden, die durch Fehler an diesem Produkt entstehen.
- Die Reparatur oder der Austausch unter dieser Garantie hat keinen Einfluss auf das Ablaufdatum der Garantie.

- Diese Garantie ist auf kaufende Kunden beschränkt und es ist nicht gestattet, diese Garantie auf andere Dritte zu übertragen.
- Diese Garantie darf nicht ohne unsere Genehmigung geändert werden. authorization.

Bitte scannen Sie den QR-Code, um dieses Produkt zu registrieren und genießen Sie 2 Jahre Garantie.

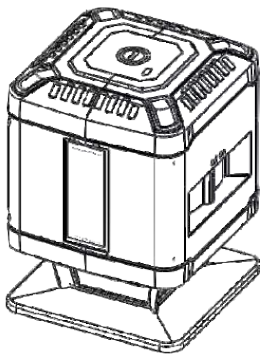


Wenn Sie Fragen oder Unklarheiten bezüglich des Produkts haben, wenden Sie sich bitte an uns: **support@huepar.com**

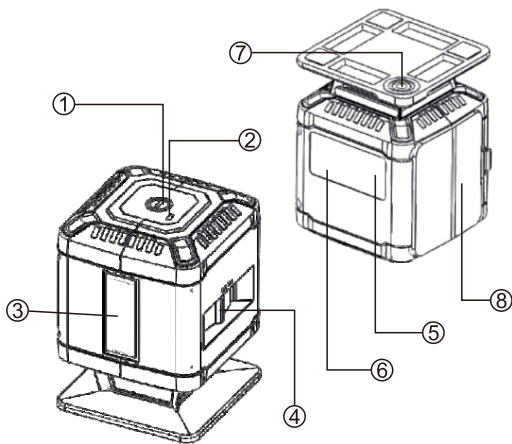
Merci d'avoir choisi Huepar Niveau laser au sol FL360G/FL360R.

Veillez prendre le temps de vous familiariser avec les instructions avant d'utiliser ce produit.

- **Composition**
- **Précautions de Sécurité**
- **Sécurité de la Batterie**
- **Opération & Indications de LED**
- **Spécification du Produit**
- **Garantie**



Composition



1. Bouton d'opération
2. Indicateur de batterie
3. Fenêtre laser
4. Interrupteur Marche / Arrêt
5. Étiquette d'avertissement
6. Numéro de série
7. Montage fileté 1/4"-20
8. Couvercle du compartiment de la batterie

Précautions de Sécurité

Avant d'utiliser cet appareil, lisez attentivement les précautions de sécurité et le mode d'emploi. Sinon, vous ne bénéficieriez pas de votre garantie.

ATTENTION!

PRODUIT LASER DE CLASSE 2
CONFORME AUX CFR 1040.10 ET 1040.11

Puissance maxi: <1mW

Longueur d'onde: 505nm-660nm

LASER RADIATION:

NE REGARDEZ PAS DIRECTEMENT LE FAISCEAU LASER.

NE VISEZ PAS LES YEUX

ÉVITEZ LA VUE AVEC DES INSTRUMENTS OPTIQUES.



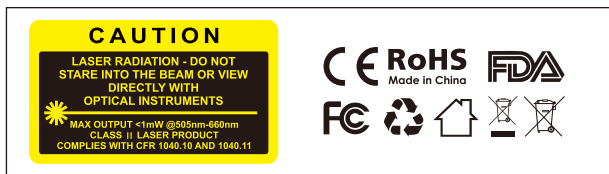
IEC/EN60825-1:2014

ATTENTION:

Avant d'utiliser cet appareil, lisez attentivement les précautions de sécurité et le mode d'emploi. Ne retirez aucune étiquette de l'outil.

- Ne pas visez les yeux aux faisceaux laser (source de lumière verte / rouge). L'exposition aux faisceaux laser pendant une période prolongée pourrait endommager votre vue.
- Ne regardez pas les faisceaux laser avec d'autres instruments optiques, comme un objectif ou des jumelles. Vous pourriez endommager votre vue.
- Ne pas démonter, modifier ou réparer le Huepar produit. Le laser émettre pourrait être nocif pour votre santé. La modification du produit augmente les risques de blessures oculaires.

- Ne laissez pas le Huepar niveau laser à portée des jeunes enfants.
- Une exposition au faisceau d'un laser de classe 2 est considérée pendant un maximum de 2 secondes. Les réflexes de paupière fournissent normalement une protection adéquate.
- Les étiquette suivants sont placés sur le surface pour vous informer la classe de laser en vue de la commodité et la sécurité de notre clients.



Mode d'utilisation, Soins et Entretien

- Lorsqu'il n'est pas utilisé, éteignez l'outil et assurez le pendule en position verrouillée.
- L'outil laser est scellé et calibré à l'usine à la précision spécifiée. Il est recommandé d'effectuer un contrôle de précision avant sa première utilisation et des contrôles périodiques lors d'une utilisation ultérieure, en particulier pour des mises en page précises.
- Ne conservez pas l'outil laser à la lumière directe du soleil et ne l'exposez pas à des températures élevées. Le boîtier et certaines parties internes sont en plastique et peuvent se déformer à haute température.

- Essayez doucement le surface avec une chiffon doux et humide. Bien que ces pièces soient résistantes aux solvants, n'utilisez JAMAIS de solvants. Utilisez un chiffon doux et sec pour retirer l'humidité de l'outil avant de le ranger.
- Ne jetez pas ce produit avec les ordures ménagères.

Sécurité de la Batterie

- Gardez la batterie hors de portée des enfants et des animaux domestiques.
- Veuillez faire attention à la position du pôle positif et du pôle négatif.
- Veuillez utiliser des piles rechargeables de grande capacité ou une pile alcaline de plus de 1500 mAh pour chaque remplacement de piles.
- Ne mélangez pas des piles neuves et anciennes. Remplacez-les tous en même temps par des piles neuves de la même marque et du même type.
- Lorsque l'appareil ne sera pas utilisé pendant une longue période, retirez les piles et rangez-les au sec.

Opération & Indications de LED

Allumer l'outil laser:

- Faites glisser le commutateur On / Off sur la position "On" pour allumer l'outil laser.
- Activer la ligne horizontale et la ligne verticale par défaut.

Auto-nivelant:

- est activé lorsque l'outil laser est activé.
- Le rayon laser clignote rapidement lorsque l'outil est en dehors de la plage d'autonivellement ($\pm 3^\circ$).

Changement des lignes:

- Appuyez brièvement sur Bouton d'opération pour changer la composition d'un laser différent.

Éteignez l'outil laser:

- Faites glisser le commutateur On / Off sur la position "OFF" pour éteindre l'outil laser.

Indicateur de batterie:

- Après la mise sous tension, le voyant de batterie s'allumera.
- Lorsque le voyant de la batterie clignote, la batterie est faible et doit être remplacée.

Spécification du Produit

360° Niveau laser au sol Auto-nivelant

| | | |
|--|-------------------------------------|--------------------------|
| Modèle | FL360G- Faisceaux Verts | FL360R- Faisceaux Rouges |
| Class de Laser | Classe 2 (IEC/EN60825-1/2014), <1mW | |
| Longueur d'onde | 505-520nm | 635-660nm |
| Précision du nivellement | ±2mm/10m | |
| Précision Horizontal/ Vertical | ±2mm/10m | |
| Gamme de nivellement / compensation | ±3° | |
| Distance de travail de référence (Diamètre) | 30m | 20m |
| Alimentation | 3×"AA" (LR6) | |
| Temps de fonctionnement de Référence (Tout faisceau laser sur) | Environ 3 Heures | Environ 8 Heures |
| Jonction à vis | 1/4"-20 | |
| Classe de Étanche / Anti-poussière | IP54 | |
| Température de fonctionnement | Entre -20°C ~ +70°C | |

Remarque:

- L'apparence et les spécifications peuvent différer en raison de l'amélioration du produit.
- La distance de travail varie en fonction de l'environnement d'exploitation.
- La durée de vie de la batterie dépend de la capacité et de la qualité de la batterie. Il est recommandé d'utiliser une batterie de grande capacité.

Garantie

L'outil laser a passé une inspection de produit rigoureuse et complète. Nous avons confiance à la qualité de nos produits et offrons une garantie exceptionnelle aux clients professionnels.

Nous offrons une garantie limitée d'Une année à compter de la date d'achat, à condition que:

- Preuve d'achat
- Usage normale
- Sans réparation non-autorisé
- Sans mauvais usage et mauvais traitement

Si la situation le permet, nous effectuerons une réparation gratuite ou un remplacement avec le produit retourné et preuve d'achat fourni à notre distributeur.

Cette Garantie ne couvre pas:

- Les défauts et les dommages causés par une utilisation autre que l'utilisation normale et habituelle de l'équipement
- Défaut au cours de l'utilisation selon les instructions du fabricant
- Défauts causés par le démontage, la réparation, l'altération ou la modification non autorisés.
- L'étalonnage et l'entretien ne sont pas inclus.

Remarque:

- Nous ne devons pas être tenue responsable de tous dommages indirects, spéciaux, fortuits ou de dommages punitifs découlant de, ou résultant de, ou en liaison avec cette garantie limitée, ou le produit, soit que les dommages soient prévisibles ou imprévisibles

- La réparation ou le remplacement sous cette garantie n'aura pas l'incidence sur la date d'expiration de la garantie.
- En règle générale, le politique de garantie qualifiant expressément cette garantie de non cessibles aux autres, limitée au client qui passez la commande.
- Sans autorisation,cette garantie ne peut pas être modifiée.

Tant que les clients signent comme membre (inscription gratuite), vous pourriez bénéficier d'une garantie jusqu'à 24 mois (12 mois supplémentaires) à la mise à jour.

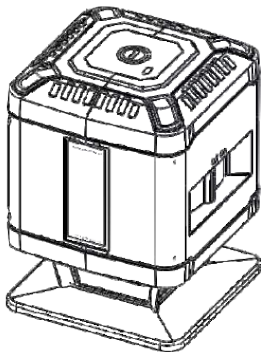
Veillez scanner le code QR ci-dessus pour acquérir votre priorité.n'hésitez pas à nous contacter: **support@huepar.com**



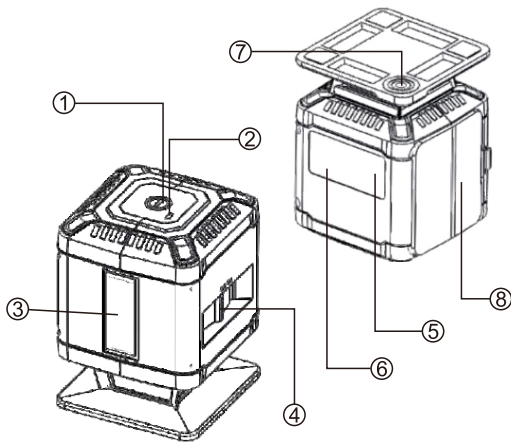
Grazie per aver scelto Livella laser del pavimento Huepar FL360G/FL360R

Prima di utilizzare questo prodotto, si deve familiarizzare con le istruzioni con un po' di tempo.

- **Panoramica del Prodotto**
- **Istruzioni di Sicurezza**
- **Sicurezza della Batteria**
- **Operazione & Indicatore della batteria**
- **Specifiche di Prodotto**
- **Garanzia**



Panoramica del Prodotto



1. Tasto di funzionamento
2. Indicatore della batteria
3. Finestra laser
4. Interruttore ON / OFF
5. Etichetta di avvertimento
6. Numero di serie
7. Attacco Filettato 1/4 "-20
8. Coperchio del vano batteria

Istruzioni di Sicurezza

Leggere attentamente, rispettare le istruzioni di sicurezza e il manuale utente prima di utilizzare questo prodotto. La mancata lettura e un uso improprio possono invalidare la garanzia.

AVVERTIMENTO!

CLASSE II PRODOTTO LASER
CONFORME AL CFR 1040.10 E 1040.11
Potenza massima in uscita: <1mW
Lunghezza d'onda: 505nm-660nm



IEC/EN60825-1:2014

RADIAZIONE LASER:

NON FISSARE IN FASCIO.

NON ESPOSIZIONE DIRETTA DELL'OCCHIO.

VISTA DELL'ACOSSO CON STRUMENTI OTTICI.

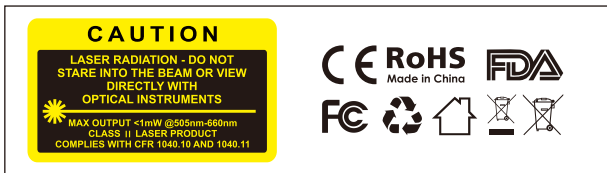
EVITARE DI VISUALIZZARE CON STRUMENTI OTTICI.

ATTENZIONE:

Leggere attentamente le istruzioni prima di utilizzare questo strumento laser. Non rimuovere alcuna etichetta dallo strumento.

- Mentre il prodotto è in funzione, fare attenzione a non esporre gli occhi al raggio laser emittente (luce verde / rossa). L'esposizione a un raggio laser per un periodo prolungato può essere pericolosa per gli occhi.
- Non tentare di visualizzare il raggio laser con strumenti ottici come i telescopi poiché potrebbero verificarsi gravi lesioni agli occhi.
- Non smontare o modificare il laser in alcun modo. La modifica dello strumento può provocare un'esposizione laser pericolosa.

- Une exposition au faisceau d'un laser de classe 2 est considérée pendant un maximum de 2 secondes. Les réflexes de paupière fournissent normalement une protection adéquate.
- Un'esposizione al raggio di un laser di Classe 2 è considerata sicura per un massimo di 2 secondi. I riflessi delle palpebre forniranno una normale protezione adeguata.
- I seguenti campioni di etichetta / stampa sono posizionati sul prodotto per informare della classe laser per comodità e sicurezza.



Guida per l'utente, manutenzione e cura

- Quando non in uso, spegnere lo strumento e posizionare il blocco del pendolo nella posizione di blocco.
- Lo strumento laser è sigillato e già calibrato alla precisione da specifiche. Si consiglia di eseguire un controllo di precisione prima del suo primo utilizzo e controlli periodici durante l'uso futuro, specialmente per layout precisi.
- Non conservare lo strumento laser alla luce diretta del sole o esporlo a temperature elevate. L'alloggiamento e alcune parti interne sono in plastica e possono deformarsi a temperature elevate.

- Le parti esterne in plastica possono essere pulite con un panno umido. Sebbene queste parti siano resistenti ai solventi, **NON** utilizzare **MAI** solventi. Utilizzare un panno morbido e asciutto per rimuovere l'umidità dallo strumento prima di riporlo.
- Non smaltire questo prodotto con i rifiuti domestici.

Sicurezza della Batteria

- Tenere la batteria lontana da bambini e animali domestici.
- Si prega di prestare attenzione alla posizione del polo positivo e negativo.
- Utilizzare batterie ricaricabili di grande capacità o batterie alcaline superiori a 1500 mAh ciascuna per sostituire le batterie.
- Non mischiare batterie vecchie e nuove. Sostituirli tutti allo stesso tempo con nuove batterie della stessa marca e tipo.
- Se il dispositivo non viene utilizzato per un lungo periodo di tempo, rimuovere le batterie e conservarle a secco.

Operazione & Indicatori LED

Accendi lo strumento laser:

- Spostare l'interruttore On / Off in posizione "On" per accendere lo strumento laser.
- Attiva la linea orizzontale e la linea verticale di default.

Autolivellante:

- è abilitato quando lo strumento laser è acceso.
- I raggi laser lampeggiano rapidamente quando l'utensile è fuori dal campo di autolivellamento ($\pm 3^\circ$).

Cambio di linea:

- Premere brevemente il tasto di funzionamento ripetutamente per cambiare la composizione di diverse linee laser.

Spegni lo strumento laser:

- Spostare l'interruttore On / Off sulla posizione "OFF", per spegnere lo strumento laser.

Indicatore della batteria:

- Dopo l'accensione, l'indicatore della batteria si accenderà.
- Quando l'indicatore della batteria lampeggia, la batteria è scarica e deve essere sostituita.

Specifiche di Prodotto

360° Livella laser del pavimento autolivellante

| | | |
|---|-------------------------------------|----------------------|
| Modello | FL360G- Raggio Verde | FL360R- Raggio Rosso |
| Classe laser | Classe 2 (IEC/EN60825-1/2014), <1mW | |
| Lunghezza d'onda del laser | 505-520nm | 635-660nm |
| Precisione di livellamento | ±2mm/10m | |
| Precisione orizzontale / verticale | ±2mm/10m | |
| Gamma di livellamento / compensazione | ±3° | |
| Distanza di lavoro di riferimento (Diametro) | 30m | 20m |
| Fonte di potere | 3×"AA" (LR6) | |
| Tempo di funzionamento riferimento (Tutto il raggio laser attivo) | Circa 3 Ore | Circa 8 Ore |
| Attacco Filettato | 1/4"-20 | |
| Classificazione IP | IP54 | |
| Intervallo operativo di temperatura | Tra -20°C ~ +70°C | |

Nota:

- Aspetto e specifiche possono variare a causa del miglioramento del prodotto.
- La distanza di lavoro varia a seconda dell'ambiente operativo.
- La durata della batteria dipende dalla capacità e dalla qualità della batteria, si consiglia di utilizzare una batteria di grande capacità.

Garanzia

Lo strumento laser ha superato un'ispezione del prodotto rigorosa e completa. Siamo sicuri della qualità dei nostri prodotti e offriamo una garanzia eccezionale per gli utenti professionali dei prodotti.

Offriamo una garanzia limitata di un anno dalla data di acquisto a condizione che:

- Prova d'acquisto
- Buona usura
- Non sono stati riparati da persone non autorizzate
- Non è stato utilizzato in modo improprio

I prodotti difettosi saranno riparati o sostituiti, gratuitamente a nostra discrezione, se inviati insieme alla prova d'acquisto ai nostri distributori autorizzati.

Questa garanzia non copre:

- Guasti causati da danni accidentali
- Mancato utilizzo secondo le istruzioni del produttore
- Difetti causati da manutenzione o ristrutturazione senza la nostra autorizzazione
- La calibrazione e la cura non sono coperti da garanzia

Nota:

- Nella misura consentita dalla legge, non saremo responsabili di questa garanzia per perdite indirette o consequenziali derivanti da errori in questo prodotto.
- La riparazione o la sostituzione in base a questa garanzia non influisce sulla data di scadenza della garanzia.

- Questa garanzia è limitata ai clienti acquistati e non è consentito trasferire questa garanzia ad altre terze parti.
- Questa garanzia non può essere modificata senza la nostra autorizzazione.

Si prega di scansionare il codice QR per registrare questo prodotto e godere di una garanzia di 2 anni.

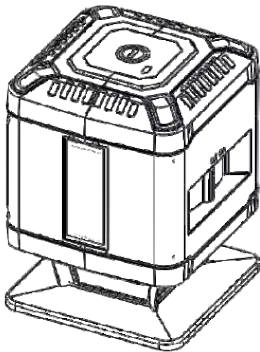
Se incontri qualche domanda o confusione sul prodotto, non esitare a contattarci:
support@huepar.com



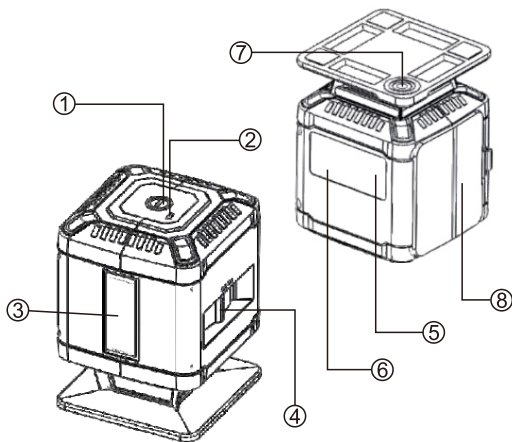
Gracias por elegir Huepar Nivel láser FL360G / FL360R.

Por favor, tómese un tiempo para familiarizarse con las instrucciones antes de usar este producto.

- **Descripción de Producto**
- **Instrucciones de Seguridad**
- **Seguridad de Batería**
- **Operación & Indicadores LED**
- **Especificaciones**
- **Garantía**



Descripción de Producto



1. Interruptor de modo
2. Indicador de batería baja
3. Abertura de salida del rayo láser
4. Interruptor de encendido / apagado
5. Señal de aviso láser
6. Número de serie
7. Montaje roscado de 1/4 "-20
8. Tapa del compartimiento de la batería

Instrucciones de Seguridad

Lea detenidamente y cumpla con las instrucciones de seguridad y el manual del usuario antes de utilizar el producto. Operaciones sin leer puede perder la garantía.

ADVERTENCIA

CLASE II PRODUCTO LÁSER
CUMPLE CON CFR 1040.10 Y 1040.11
Max. Potencia de salida: <math><1\text{mW}</math>
Longitud de onda: 505nm-660nm



IEC/EN60825-1:2014

RADIACIÓN LÁSER:

NO MIRE EN EL RAYO.

NO DIRIGIR LA EXPOSICIÓN A LOS OJOS.

EVITE LA VISIÓN CON INSTRUMENTOS ÓPTICOS.

ATENCIÓN:

Lea todas las instrucciones antes de utilizar la herramienta láser. No quite ninguna etiqueta de la herramienta.

- Cuando el producto esté en funcionamiento, tenga cuidado de no exponer sus ojos al rayo láser emisor (fuente de luz verde / roja). La exposición a un rayo láser durante un tiempo prolongado puede ser peligrosa para sus ojos.
- No intente ver el rayo láser a través de herramientas ópticas como telescopios, ya que pueden ocasionarse graves lesiones oculares.
- No desarme ni modifique el láser de ninguna manera. La modificación de la herramienta puede ocasionar una exposición peligrosa a la radiación láser.
- No utilizar el láser alrededor de los niños ni permita que los niños utilizarlo. Se pueden resultar lesiones oculares graves.

- Una exposición al haz de un láser de Clase 2 se considera segura durante un máximo de 2 segundos. Los reflejos de los párpados normalmente proporcionan una protección adecuada.
- Las siguientes muestras de etiquetas / impresión se colocan en el producto para informar de la clase de láser para su conveniencia y seguridad.



Guía del usuario, mantenimiento y cuidado

- Cuando no esté en uso, APAGUE la herramienta y coloque el bloqueo del péndulo en su posición de bloqueo.
- La herramienta láser está sellada y calibrada en la planta con la precisión especificada. Se recomienda realizar una verificación de precisión antes de su primer uso y verificaciones periódicas durante el uso futuro, especialmente para diseños precisos.
- No guarde la herramienta láser a la luz solar directa ni la esponja a altas temperaturas. Carcasa y algunas partes internas están hechas de plástico y pueden deformarse a altas temperaturas.
- Las partes exteriores de plástico se pueden limpiar con un paño húmedo. Aunque estas piezas son resistentes a los solventes, NUNCA use solventes. Use un paño suave y seco

para eliminar la humedad de la herramienta antes de guardarla.

- No se deshaga de este producto con la basura doméstica.

Seguridad de Batería

- Mantenga la batería lejos de niños y mascotas.
- Preste atención a la posición del polo positivo y negativo.
- Reemplace las baterías alcalinas nuevas en lugar de baterías de carbón. La capacidad de la batería debe ser más de 1500mA cada uno.
- No mezcle pilas viejas y nuevas. Reemplace todos ellos al mismo tiempo con baterías nuevas de la misma marca y tipo.
- Cuando el dispositivo no se utilizará por mucho tiempo, retire las baterías y almacénelas en un lugar seco.

Operación & Indicadores LED

Encienda la herramienta láser:

- Deslice el interruptor de encendido / apagado a la posición "On" para encender la herramienta láser.
- Activar línea horizontal y línea vertical en forma predeterminada.

Autonivelación:

- Se habilita cuando la herramienta láser está encendida.
- Los rayos láser parpadean rápidamente cuando la herramienta está fuera del rango de autonivelación($\pm 3^\circ$).

Cambio de líneas:

- Presione brevemente el botón de operación repetidamente para cambiar la composición de diferentes líneas de láser.

Apague la herramienta láser:

- Deslice el interruptor de encendido / apagado a la posición "OFF" para apagar la herramienta láser.

Indicador de batería:

- Después de encender, el indicador de batería se encenderá.
- Cuando el indicador de batería parpadea, la batería está baja y debe reemplazarse.

Especificaciones

360° Nivel láser autonivelante de piso

| Modelo | FL360G- Viga Verde | FL360R- Viga Rojo |
|---|------------------------------------|----------------------|
| Clase de láser | Clase 2 (IEC/EN60825-1/2014), <1mW | |
| Longitud de onda del láser | 505-520nm | 635-660nm |
| Precisión de nivelación | ±2mm/10m | |
| Precisión Horizontal / Vertical | ±2mm/10m | |
| Arrasamiento / Rango de compensación | ±3° | |
| Distancia de trabajo de referencia (Diámetro) | 30m | 20m |
| Fuente de alimentación / Pilas | 3×"AA" (LR6) | |
| Tiempo de funcionamiento de referencia: Todo el rayo láser en | Alrededor de 3 horas | Alrededor de 8 horas |
| Tamaño de montaje | 1/4"-20 | |
| Clasificación del IP | IP54 | |
| Temperatura de operación | -20°C ~ +70°C | |

Nota:

- La apariencia y las especificaciones pueden diferir debido a la mejora del producto.
- La distancia de trabajo varía según el entorno operativo.
- La vida útil de la batería depende de la capacidad y la calidad de la batería, se recomienda utilizar una batería de gran capacidad.

Garantía

La herramienta láser pasó una inspección rigurosa y exhaustiva del producto. Confiamos en la calidad de nuestros productos y ofrecemos una garantía excepcional para los usuarios profesionales de los productos.

Ofrecemos una garantía limitada de un año a partir de la fecha de compra siempre que:

- Comprobante de compra
- Uso y desgaste natural
- No ha sido reparado por personas no autorizadas
- No ha sido mal utilizado

Los productos defectuosos serán reparados o reemplazados, sin cargo o según nuestro criterio, si se envían junto con un comprobante de compra a nuestro (s) distribuidor (s) autorizado (s).

Esta garantía no cubre:

- Fallas causadas por daño accidental
- No utilizar según las instrucciones del fabricante
- Defectos causados por mantenimiento o renovación sin nuestra autorización
- La calibración y el cuidado no están cubiertos por la garantía

Nota:

- En la medida permitida por la ley, no seremos responsables bajo esta Garantía por pérdidas indirectas o consecuentes como resultado de fallas en este producto.
- La reparación o reemplazo bajo esta Garantía no afecta la fecha de vencimiento de la Garantía.

- Esta garantía está limitada a clientes comprados y no está permitido transferir esta garantía a terceros.
- Esta garantía no puede variarse sin nuestra autorización.

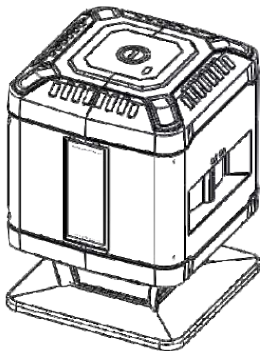
Escanee el código QR para registrar este producto y disfrute de una garantía de 2 años.

Si tiene alguna pregunta o confusión sobre el producto, no dude en contactarnos:
support@huepar.com

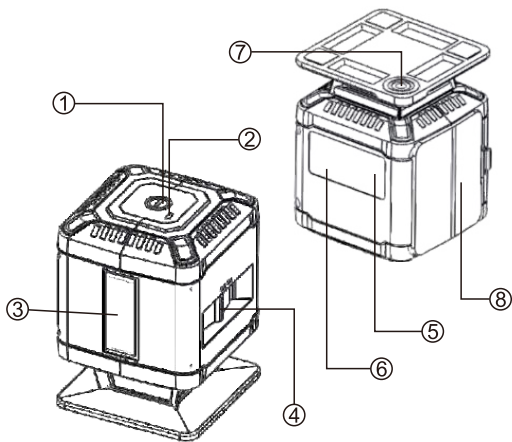


この度弊社のレーザー墨出し器をお買い上げ頂き、誠に有難うございます。ご使用前にこの取扱説明書をよくお読みいただき、正しくお使いなるようお願い申し上げます。
この取扱説明書はお手元に大切に保管して下さい。

- **各部の名称**
- **使用・安全上の注意事項**
- **電池使用の注意事項**
- **操作方法**
- **仕様**
- **保証について**



各部の名称



1. 操作ボタン
2. 電源提示ランプ
3. レーザー光窓
4. 電源On/Off スイッチ
5. レーザー警告ラベル
6. シリアルナンバー
7. 1/4"-20ネジ穴
8. 電池ケース

使用・安全上の注意事項

本製品を安全にお使いいただくために、いずれも重要な内容ですので、ご使用前によくお読みの上必ずお守りください。

- レーザー光を直接のぞき込まないでください。視力傷害の原因となります。
- 乾燥または日光に直射していない場所で使用してください。
- 高温、多温、ホコリの多い場所を避けて保管してください。製品本体の温度と使用環境の温度を一致してから使用してください。極端の温度、または温度差が大きな場所では、製品精度が影響されません。
- 本体のレーザー光窓は光学ガラスを採用しているため、汚れると高精度の検出ができなくなりますので、柔らかい布で拭き取ってください。
- 使用しない時は、内部の振り子の精度を保持するために、必ずロックをしてください。（スイッチをロック方向へ動かすと、振り子がロックします。）
- 傾斜モードの場合は自動補正機能がないので、レーザーラインは水平面の垂直水平の参考になりません。
- 強烈な振動、落下などは避けてください。万が一強烈な影響を受けた後は必ず精度検査を行ってください。
- 長時間使用しない場合は電池を抜き取り、収納ケースまたは段ボールに入れて保管してください。
- 万が一、異常が認められても、本体は絶対に分解・修理しないでください。
- 子供の周りに本製品を使用したり、子供が操作させたりはしないでください。

- 地元の法律や規則に従って本製品を処分してください。
- クラス2のレーザー光に露出される安全時間は2秒内です。瞼の自然まばたきは十分の保護を提供します。
- 本体は下記のような安全使用についての注意ラベルもはってあります。



電池使用の注意事項

- 付属のアルカリ乾電池3本の総容量は約4500mAhです。新しい電池に取り替える場合は総4500mAh以上の大容量電池を使用してください。電池容量の少ない物を使用すると、電力が足りなくて起動できない可能性があります。
- アルカリ電池と充電電池の混在または同じメーカーでも電池容量が違うものを混在させるなど特性が違う電池の混在は避けてください。
- 電池のプラス(+)、マイナス(-)を正しく入れてください。逆方向に入れると液漏れ、発熱の原因になることがあります。
- 長時間使用しない場合は電池を抜き取り、収納ケースまたは段ボールに入れて保管してください。

操作方法

- **電源 ON** : スイッチをロック解除方向へ動かすと、電源が入り、全部のレーザーラインが照射します。
- **自動補正モード** : スイッチをロック解除の方向へ動かすと、自動補正モードが起動します。

本体が約3°傾くと、レーザーラインが快速に点滅し、傾いていることを警告します。

- **ラインモード切替** : 起動後、操作ボタンを押すと、ラインモードを切り替えます。
- **電源OFF** : ロック方向にスイッチを入れると、電源が切れます。
- **電源提示ランプ** : 起動すると電源提示ランプが点灯します。電源提示ランプが点滅すると、電量残量が不足と示します。

仕様

| | | |
|----------------------|----------------|---------------|
| モデル | FL360G-グリーンライン | FL360R-レッドライン |
| レーザー安全基準 | クラス2 | |
| レーザー波長 | 505-520nm | 635-660nm |
| 水平精度 | ±2mm/10m | |
| 垂直精度 | ±2mm/10m | |
| 自動補正範囲 | ±3° | |
| 作業範囲(100 LUX 明るさの場合) | 15m | 10m |
| 電源 | 単3電池×3本 | |
| 作業時間(全照射時) | 約3時間 | 約8時間 |
| 固定用ネジ穴サイズ | 1/4" -20 | |
| 防水防塵レベル | IP54 | |
| 作動使用温度 | -20℃ ~ +70℃ | |

※本製品はパルス機能がないので、受光器と合わせて使用できません。

※本製品の作業範囲は使用環境により異なります。例えば、日光に当たる場所で使用すると、照射距離が短くなります。

※仕様および形状などは改良のため変更することがあります。

保証について

この製品は当社の厳密な製品検査に合格したものです。
お客様の正常なご使用状態で万が一故障した場合は下記規定に基づき1年保証期間内であれば無償修理させていただきます。

- 購入履歴があります。（ネット注文履歴、レシートまたは領収書でも有効です。）
- 権限のない第三者に修理したことはありません。
- 保証期間内正常な使用環境のもとで故障した場合修理・交換を行います。

保証期間内でも以下の場合には有償修理となります。

- 不当な使用による故障および損害。
- 使用上の誤り、その他の機器から受けた障害、または弊社以外での修理や改造、分解による故障または損害。
- 火災又は他の天災、公害、異常電圧等による故障および損害。
- 移動、落下、液体や異物の混入などによる故障および損害。

ご注意

- 製品使用上で生じた直接または間接の損害については、弊社は一切責任を負いかねます。
- この保証の範囲はご購入いただいたお客様本人に限られ、他の第三者にこの保証を譲渡することは認められません。
- 期間内の修理又は交換は保証期限は変更できません。

※通常は1年保証期間ですが、商品アカウント登録後は2年保証期間となります。下記のQRコードを読み取れば、アカウント登録ができます。

※商品に関して何か不明なところがある場合はこちらへご連絡：support@huepar.com

